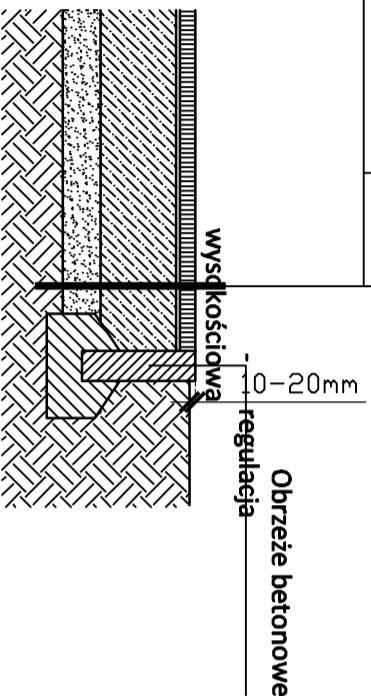


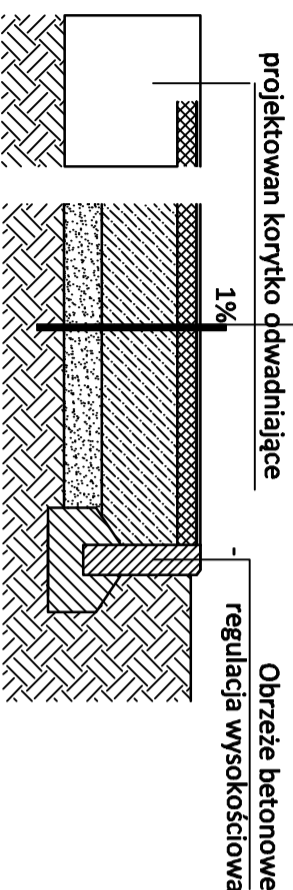
**UWAGI**

- Niniejszy rysunek należy rozpatrywać łącznie z całym wielobranżowym projektem technicznym, którego jest integralną częścią.
- Należy pracować tylko na podstawie wymiarów podanych na rysunku: przed przystąpieniem do robót Wykonawca powinien sprawdzić na budowie wszystkie trzędne wysokościowe oraz wymiary poziome; rozwiązania wynikające z różnic wymiarów podanych na rysunku i wymiarów rzeczywistych należy uzgodnić z Projektantem.
- Wszystkie prace należy wykonywać, a specyfikowane materiały stosować zgodnie z właściwymi regulacjami prawnymi i normalywnymi oraz zgodnie ze sztuką budowlaną.
- Wskazane produkty należy roznieść, jako komplet elementów i dodatków niezbędnych do właściwego montażu oraz do ich poprawnego funkcjonowania zgodnie z zaleceniami producentów.
- Wszystkie prace przygotowawcze, podstawowe, wykończeniowe, użytkowe, eksploatacyjne i konserwacyjne związane z zastosowaniem wskazanych produktów, należy wykonywać zgodnie z instrukcjami, procedurami i metodami wymaganymi i przewidzianymi przez producentów danych produktów i powinny być poprzedzone zapoznaniem się przez Wykonawcę z właściwymi kartami katalogowymi i instrukcjami producentów.
- Projekt chroniony prawami autorskimi.

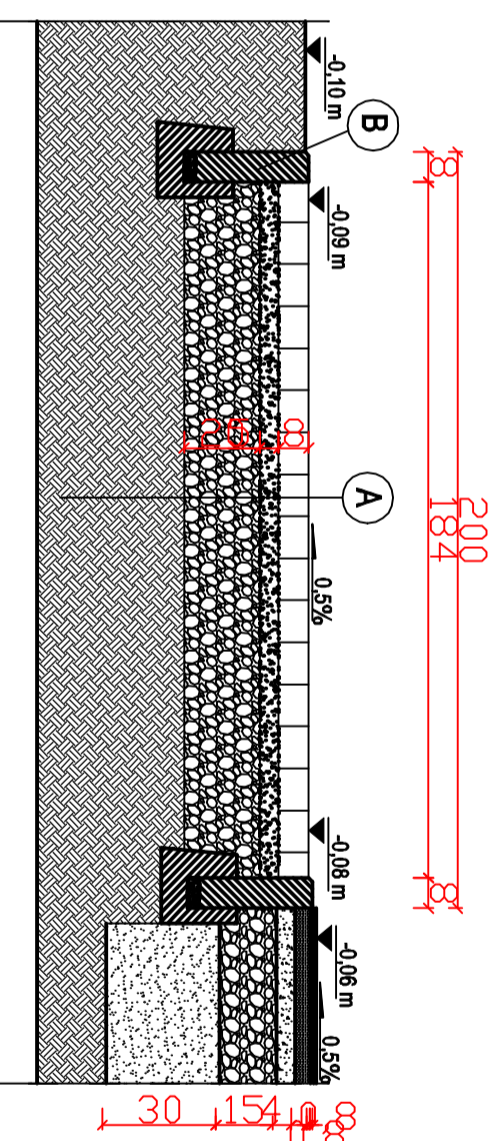
Trawa sztuczna wszywana	3,4cm
Podkład shock pad typu Ergo PU	1cm
Podbudowa istniejąca (płyta betonowa)	
Grunt rodzimy	



Nawierzchnia syntetyczna 2s	1,6cm
Podbudowa istniejąca (płyta betonowa)	



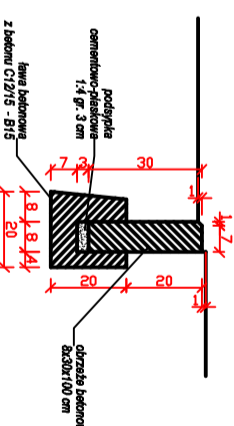
PRZEKRÓJ B. B. (NAWIERZCHNIA BEZPIECZNA)



A TERENY UTWARDZONE

- Kostka brukowa gr. 8 cm
- Warstwa podsypki cementowo-piaskowej gr. 5 cm
- Warstwa kruszywa gr. 20 cm
- Grunt rodzimy

B WIBROPRASOWAŁE 8 x 30 x 100 cm



TRAWNIK PROJEKTOWANY  
ZIELEŃ DO UPRZĄDKOWANIA

2. 3.  
ŁAWKIKOSZE

ISTNIEJĄCE OBRZEŻA BETONOWE  
DO REGULACJI  
(pozostałe 1 cm odstępy między obrzeżami  
dla zapewnienia przepływu wody)

BEZSPÓJNOWA NAWIERZCHNIA  
PRZEPUSZCZALNA Z EPDM GR. 16 MM

KOSTKA DO PRZEŁOŻENIA WRAZ Z POBBUDOWĄ  
OBRZEŻEM

LINE GR. 5 CM

A. B.  
ZAKRES OPRACOWANIA

**PROJEKT REMONTU**

ZAMAWIAJĄCY: Miasto Stołeczne Warszawa  
INWESTOR: Pl. Bankowy 3/5, 00-950 Warszawa  
Reprezentowane przez Dyrektora  
XXIV Liceum Ogólnokształcącego  
im. Cypriana Kamilla Norwida w Warszawie

TYTUŁ PROJEKTU:

**PROJEKT WYMIANY NAWIERZCHNI NA  
TERENIE XXIV LICEUM  
OGÓLNOKSZTAŁCĄCCGO IM CYPRIANA  
KAMILA NORWIDA W WARSZAWIE PRZY  
UL. OBOZOWEJ 60**

ADRES PROJ. GŁĘBIKU (nr działki):  
Działka nr ew. 4 obręb 6-06-05

ul. Obózowa 60  
Dzielnica Wola m.st. Warszawa

JEDNOSTKA PROJEKTOWA:

DFP Projekt - Jacek Fiułk  
01-171 Warszawa ul. Młynarska 48

**ARCHITEKTURA**

TYTUŁ RYSUNKU:	PRZEKROJE	DATA:	14.08.2018
----------------	-----------	-------	------------

PROJEKTANT wyk. arch. architektonic.	IMIĘ I NAZWISKO Jacek Fiułk	UPR.:	PODPIS:	SKALA: 1:20
PROJEKTANT w sp. z o.o. architektonic.	IMIĘ I NAZWISKO Sofia Prodniewicz-Pudliko	UPR.:	PODPIS:	SKALA: 1:50
PROJEKTANT w sp. z o.o. architektonic.	IMIĘ I NAZWISKO Georgij Pudliko	UPR.:	PODPIS:	SKALA: PA4.3

Koplowanie, publikowanie i rozpowszechnianie bez zgody Inwestora i JEDNOSTKI PROJEKTOWEJ jest ZABRONIONE!!!