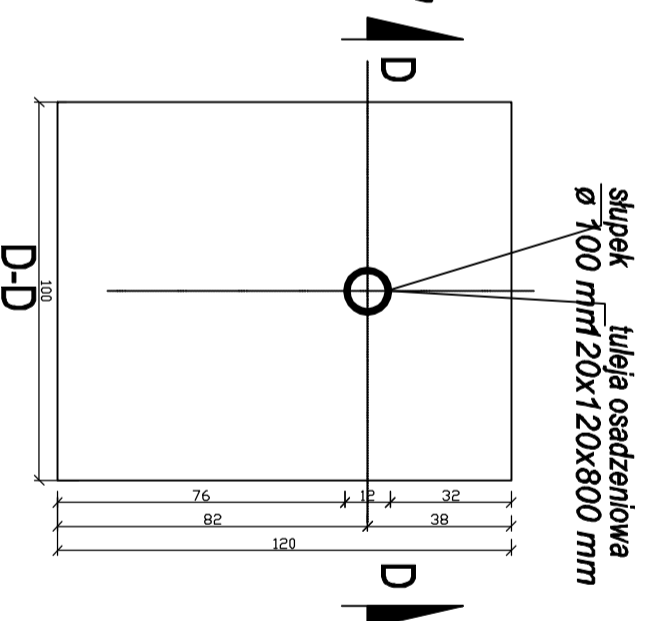
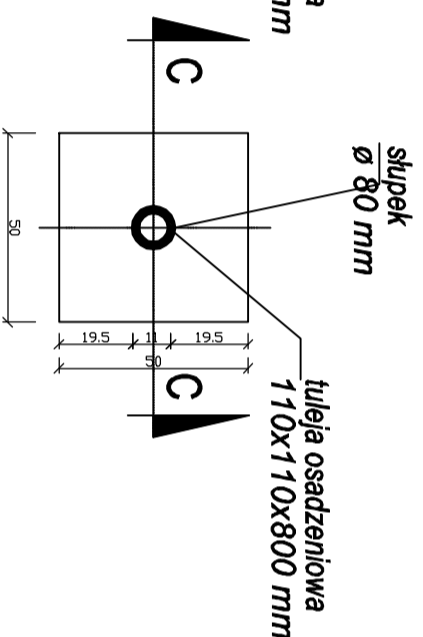


FUNDAMENTY URZĄDZEŃ SPORTOWYCH

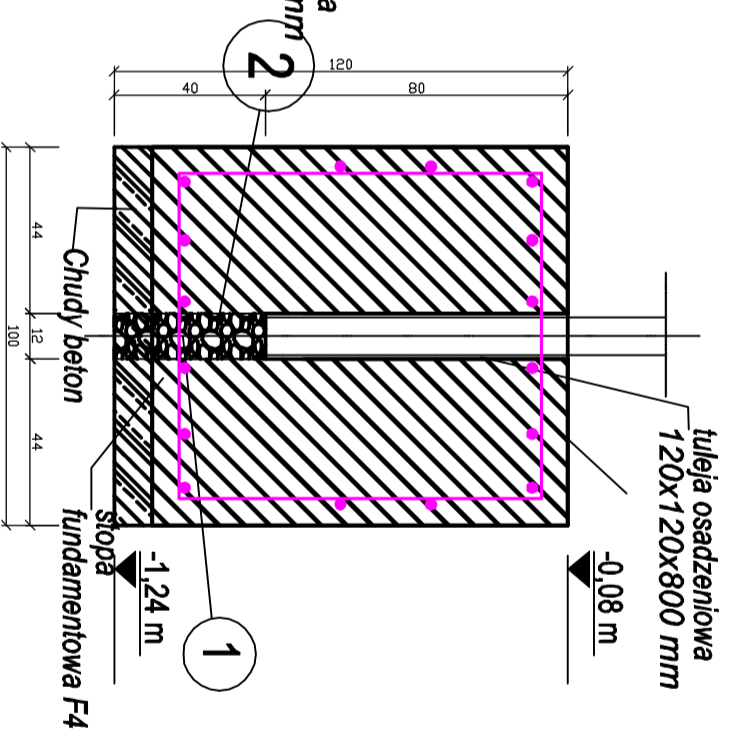
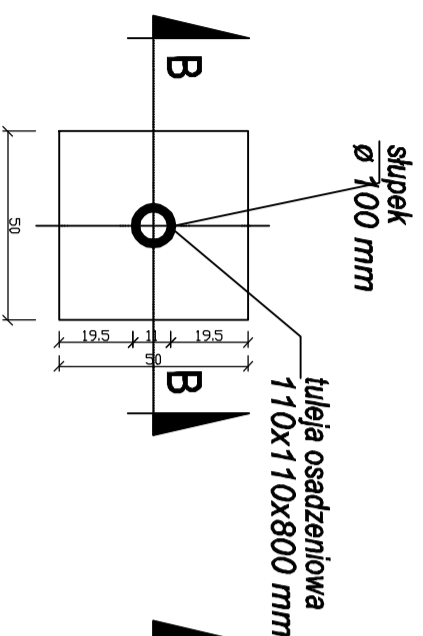
Stopa fundamentowa F4 - 4 sztuki (koszykówka)



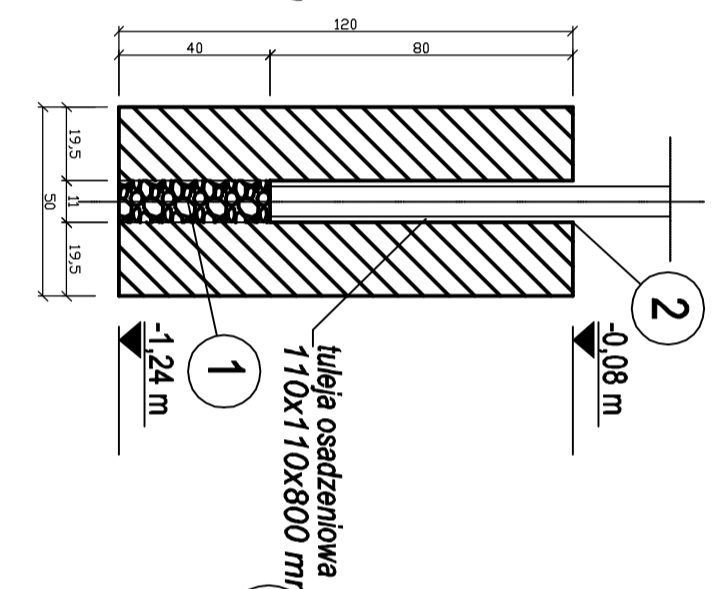
Stopa fundamentowa F3 - 2 sztuki siatkówka



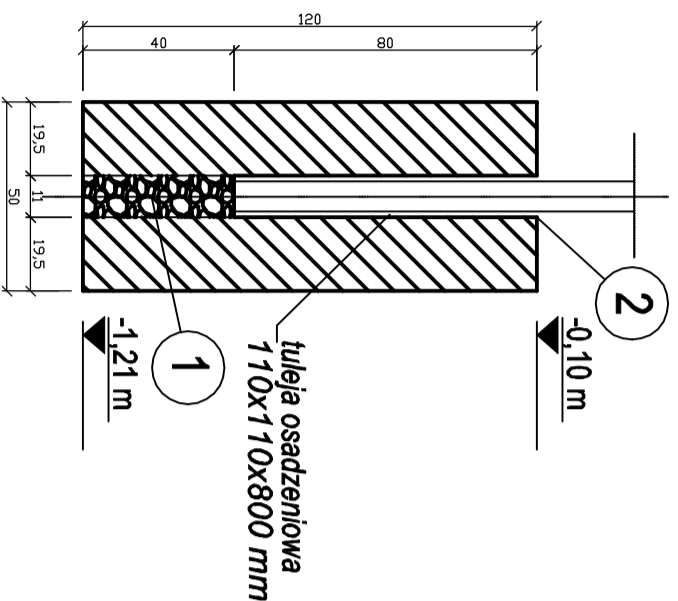
Stopa fundamentowa F2 - 2 sztuki (bramka)



Stopę należy wykonać z betonu C16/20-B20



Stopę należy wykonać z betonu C16/20-B20



Stopę należy wykonać z betonu C16/20-B20

UWAGI

- Niniejszy rysunek należy rozpatrywać łącznie z całym wielobranżowym projektem technicznym, którego jest integralną częścią.
- Należy pracować tylko na podstawie wymiarów podanych na rysunku; przed przystąpieniem do robót Wykonawca powinien sprawdzić na budowie wszystkie rzędne wysokości oraz wymiary poziome; rozwiązania wynikające z różnic wymiarów podanych na rysunku i wymiarów rzeczywistych należy uzgodnić z Projektantem.
- Wszystkie prace należy wykonywać: a) specyfikowane materiały stosować zgodnie z właściwymi regulacjami prawnymi i normatywnymi oraz zgodnie ze sztuką budowlaną.
- Wskazane produkty należy rozumieć, jako komple elementy i dodatków niezbędnych do właściwego montażu oraz do ich poprawnego funkcjonowania zgodnie z zaleceniami producentów.
- Wszystkie prace przygotowawcze, podstawowe, wykończeniowe, użytkowe, eksploatacyjne i konserwacyjne związane z zastosowaniem wskazanych produktów, należy wykonywać zgodnie z instrukcjami, procedurami i metodami wypracowanymi i przewidzianymi przez producentów danych produktów i powinny być poprzedzone zapoznaniem się przez Wykonawcę z właściwymi kartami katalogowymi i instrukcjami producentów.
- Projekt chroniony prawami autorskimi.

PROJEKT REMONTU

ZAMAWIĄCA: Miasto Stołeczne Warszawa
INWESTOR: Pl. Bankowy 3/5, 00-950 Warszawa
Reprezentowane przez Dyrektora
XXIV Liceum Ogólnokształcącego
im. Cypriana Kamilla Norwida w Warszawie

TYTUŁ PROJEKTU:

**PROJEKT WYMIANY NAWIERZCHNI NA
TERENIE XXIV LICEUM
OGÓLNOKSZTAŁCĄCO IM CYPRIANA
KAMILA NORWIDA W WARSZAWIE PRZY
UL. OBOZOWEJ 60**

ADRES PROJ. OBIEKTU (nr działki):
**Dziątka nr ew. 4 obręb 6-06-05
ul. Obózowa 60
Dzielnica Wola m.st. Warszawa**

JEDNOSTKA PROJEKTOWA:

**DFP Projekt - Jacek Fiuk
01-171 Warszawa ul. Młynarska 48**

ARCHITEKTURA

TYTUŁ RYSUNKU: **FUNDAMENTY 1**
DATA: 14.08.2018

PROJEKTANT w specj. architektonicznej:	mgr inż. arch. Jacek Fiuk	UPR.:	PODPIS:	SKALA:
PROJEKTANT w specj. architektonicznej: <td>mgr inż. arch. Barbara Pochiniwicz-Pudleko</td> <td>MA/055/04 MA-1645</td> <td></td> <td>1:20</td>	mgr inż. arch. Barbara Pochiniwicz-Pudleko	MA/055/04 MA-1645		1:20
PROJEKTANT w specj. architektonicznej: <td>mgr inż. arch. Grzegorz Pudleko</td> <td></td> <td></td> <td>PA-0:8</td>	mgr inż. arch. Grzegorz Pudleko			PA-0:8

Koplowanie, publikowanie i rozpowszechnianie bez zgody inwestora i jednostki projektowej jest ZABRONIONE!!!